

Sopladores de Aire Bombas de Vacío TRILOBULARES



Serie RT

Equipos desde
350 m³/h a 11500 m³/h
Presión hasta **1 bar**
Vacío hasta **0.5 bar**



REPICKY

Desde 1965, el aire confiable en sus proyectos

Sopladores y bombas de vacío de lóbulos rotativos trilobulares



Dimensiones generales - Equipos con accesorios.

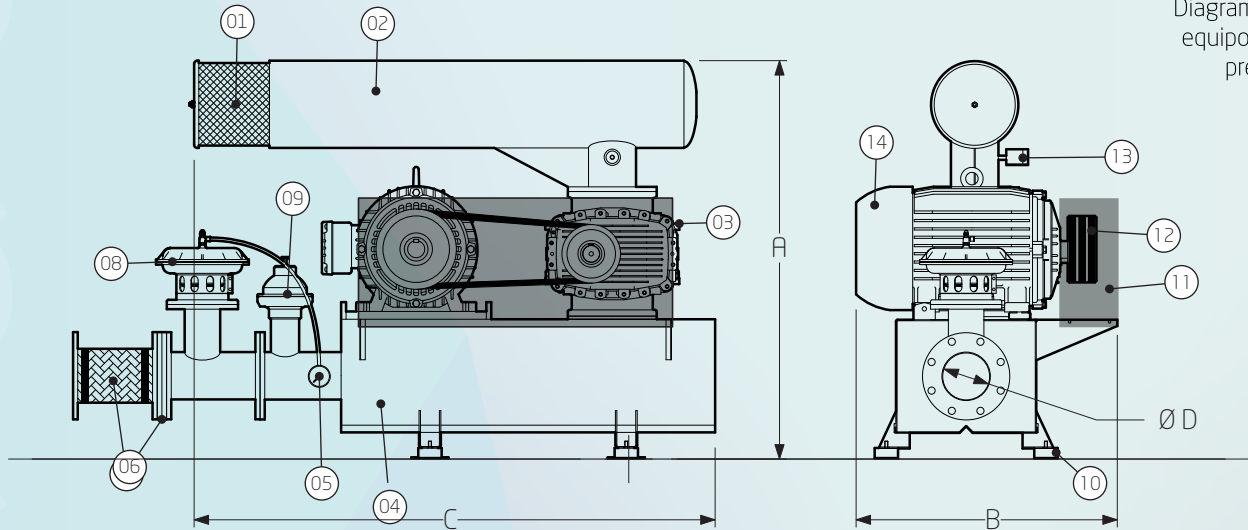


Diagrama de equipo para presión

Referencias

Pos.	Descripción	Características
01	Filtro de admisión	De fácil desmontaje para recambio
02	Silenciador de admisión	--
03	Cabezal soplador	Según caudal y presión requeridos
04	Base resonadora	Según modelo
05	Manómetro de presión	0-1 bar con baño de glicerina
06	Válvula de retención	--
07	Acople elástico	Según modelo
08	Válvula de arranque sin carga	Opcional
09	Válvula de alivio de presión	--
10	Tacos antivibratorios	--
11	Cubrepoleas	Desmontable
12	Conjunto de transmisión	Según potencia requerida
13	Indicador de filtro obstruido	Standard
14	Motor eléctrico	Según potencia requerida



Equipo completo con accesorios



Rotores sincronizados

Medidas según equipo (en mm.)

MODELO	A (ALTO)	B (ANCHO)	C (LARGO)	Ø D (CONEXIÓN)	PESO (SIN MOTOR)
RT1627	986	742	1130	4" Brida ANSI B16.5	475 kg.
RT2034	1400	990	1823	6" Brida ANSI B16.5	803 kg.
RT2048	1400	1083	1823	8" Brida ANSI B16.5	885 kg.
RT2542	1580	1133	2020	8" Brida ANSI B16.5	1152 kg.
RT2560	1580	1313	2020	10" Brida ANSI B16.5	1615 kg.
RT3150	1877	1272	2565	10" Brida ANSI B16.5	1748 kg.
RT4070	1780	1568	2970	10" Brida ANSI B16.5	2226 kg.
RT5064	2070	1682	2970	12" Brida ANSI B16.5	3340 kg.

Conversión de Unidades

Caudal

Nm³/h (aire) x 1,0728 = m³/h std
 Pie³/min (SCFM) x 1,69 = m³/h std
 l/h x 0,001 = m³/h standard
 L/min x 0,06 = m³/h std.

Presión

PSIG (lb/plg²) x 68,9 = mbar
 At(Kg/cm²) x 980,06 = mbar
 m H₂O a 4°C x 98 = mbar
 mmHg a 0°C x 1,332 = mbar
 Torr x 1,333 = mbar

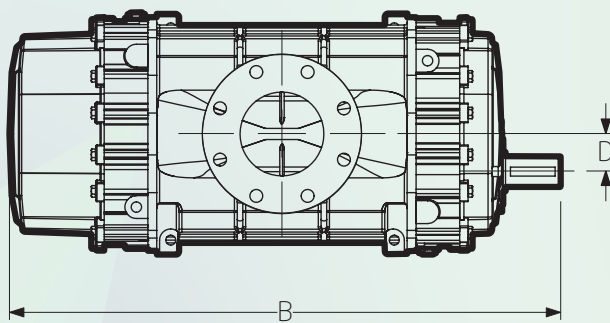
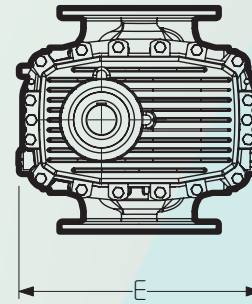
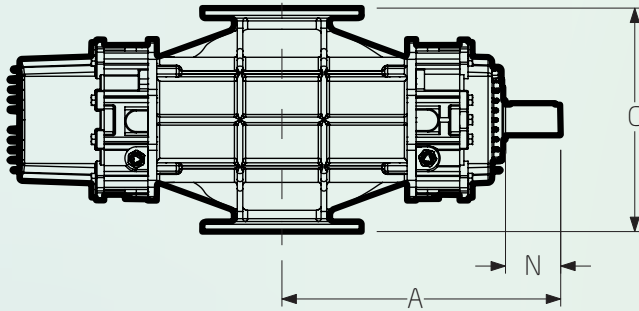
Potencia

HP x 0,746 = KW
 KW x 1,341 = HP



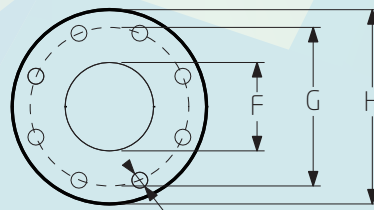
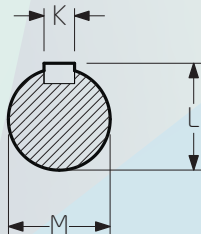


Dimensiones generales - Equipos con punta de eje libre (PEL)



Detalle eje soplador

Brida DIN de conexión superior e inferior



I: Cantidad de agujeros. / ØJ: Diámetro de agujeros.

MODELO	DIMENSIONES GENERALES					BRIDA DE CONEXIÓN				
	A	B	C	D	E	Ø F	Ø G	Ø H	I	Ø J
RT1627	361	718	360	53.3	326	100	180	220	8	18
RT2034	428	846	400	67.5	435	150	240	285	8	22
RT2048	498	986	400	67.5	430	200	240	285	8	22
RT2542	529	1018	500	83.8	487	200	295	340	8	22
RT2560	680	1198	500	84	487	250	295	340	8	22
RT3150	607	1170	630	106	615	250	350	395	12	22
RT4070	720	1392	710	135	842	300	400	440	12	22
RT5064	837.5	1578	1000	167.5	960	300	400	445	12	22

EJE DEL SOPLADOR

MODELO	K (CHAVETA)	L	Ø M	N	PESO CABEZAL
RT1627	14	47.5	45	96	164 kg.
RT2034	16	57.5	55	99	270 kg.
RT2048	16	57.5	55	99	292 kg.
RT2542	18	63	60	120	420 kg.
RT2560	18	63	60	125	506 kg.
RT3150	20	74	70	125	883 kg.
RT4070	25	94	90	135	1394 kg.
RT5064	28	106	100	210	1816 kg.

Tabla de rendimiento para sopladores trabajando como compresor.

* CONSULTAR CON EL DEPARTAMENTO TÉCNICO LOS RANGOS DE OPERACIÓN SOMBREADOS CON ROJO.

* Aire aspirado: 20 °C - 1013 mbar - 1,205 kg/m³

* Tolerancia de caudal aspirado y potencia absorbida: +/- 5%

Dp(mbar)		RT1627.								
300	Q (m ³ /h)	370,8	521,4	666	870	996	1122	1236	1362	1452
	rpm soplador	1445	1890	2310	2930	3290	3660	4010	4370	4650
	rpm motor	2890	2890	2930	2930	2930	2930	2930	2930	2930
	N sopl. (kw)	4,46	5,86	7,3	9,64	11,1	12,8	14,4	16,2	17,7
	N motor (kw)	5,5	7,5	11	11	15	15	18,5	18,5	22
400	Q (m ³ /h)	352,8	513,6	648	852	978	1104	1218	1350	1446
	rpm soplador	1445	1920	2310	2930	3290	3660	4010	4400	4680
	rpm motor	2890	2930	2930	2930	2930	2930	2930	2945	2950
	N sopl. (kw)	5,82	7,76	9,47	12,4	14,2	16,2	18,2	20,5	22,2
	N motor (kw)	7,5	11	11	15	18,5	18,5	22	30	30
500	Q (m ³ /h)	343,8	497,4	630	840	960	1086	1212	1338	1428
	rpm soplador	1465	1920	2310	2930	3290	3660	4030	4400	4680
	rpm motor	2930	2930	2930	2930	2930	2930	2945	2945	2950
	N sopl. (kw)	7,27	9,56	11,6	15,1	17,3	19,6	22,1	24,6	26,6
	N motor (kw)	11	11	15	18,5	22	22	30	30	30
600	Q (m ³ /h)	329,4	483	612	822	954	1080	1194	1320	1416
	rpm soplador	1465	1920	2310	2930	3310	3680	4030	4400	4680
	rpm motor	2930	2930	2930	2930	2945	2945	2945	2950	2950
	N sopl. (kw)	8,65	11,4	13,8	17,9	20,5	23,2	25,8	28,7	31
	N motor (kw)	11	15	18,5	22	30	30	30	37	37
700	Q (m ³ /h)	316,2	469,8	600	816	942	1062	1206	1308	1398
	rpm soplador	1465	1920	2310	2945	3310	3680	4100	4400	4670
	rpm motor	2930	2930	2930	2945	2945	2945	2950	2950	2940
	N sopl. (kw)	10	13,2	16	20,8	23,6	26,7	30,2	32,9	35,3
	N motor (kw)	15	15	18,5	30	30	30	37	37	45
800	Q (m ³ /h)	303,6	460,8	588	804	924	1056	1188	1290	1386
	rpm soplador	1465	1930	2310	2945	3310	3690	4080	4390	4670
	rpm motor	2930	2930	2930	2945	2945	2950	2940	2940	2940
	N sopl. (kw)	11,4	15	18,1	23,5	26,7	30,2	33,9	36,9	39,7
	N motor (kw)	15	18,5	22	30	30	37	45	45	45
900	Q (m ³ /h)		449,4	580,8	792	918	1038	1176	1284	1380
	rpm soplador		1930	2320	2945	3320	3680	4080	4410	4690
	rpm motor		2930	2945	2945	2950	2950	2940	2960	2960
	N sopl. (kw)		16,9	20,4	26,3	30	33,6	37,7	41,2	44,3
	N motor (kw)		22	30	30	37	37	45	55	55
1000	Q (m ³ /h)				780	906	1032	1170	1278	1368
	rpm soplador				2950	3320	3680	4100	4410	4690
	rpm motor				2950	2950	2940	2960	2960	2960
	N sopl. (kw)				29,1	33,1	37	41,8	45,4	48,7
	N motor (kw)				37	37	45	55	55	55

Dp(mbar)		RT2034.								
300	Q (m ³ /h)	840	1092	1416	1626	1836	2076	2328	2418	
	rpm soplador	1490	1860	2330	2640	2945	3300	3670	3800	
	rpm motor	2930	2930	2930	2930	2945	2945	2950	2950	
	N sopl. (kw)	9,56	12,2	15,8	18,4	21,2	24,9	29,1	30,7	
	N motor (kw)	11	15	18,5	22	30	30	37	37	
400	Q (m ³ /h)	816	1068	1392	1584	1806	2052	2292	2388	
	rpm soplador	1490	1860	2340	2620	2945	3300	3660	3800	
	rpm motor	2930	2930	2945	2945	2945	2950	2940	2940	
	N sopl. (kw)	12,4	15,7	20,3	23,2	26,8	31,1	35,9	37,9	
	N motor (kw)	15	18,5	30	30	30	37	45	45	
500	Q (m ³ /h)	774	1044	1374	1560	1788	2016	2286	2364	
	rpm soplador	1465	1860	2340	2620	2950	3290	3680	3800	
	rpm motor	2930	2930	2945	2950	2950	2940	2955	2955	
	N sopl. (kw)	14,9	19,2	24,7	28,2	32,5	37,2	43,2	45,1	
	N motor (kw)	18,5	22	30	37	37	45	55	55	
600	Q (m ³ /h)	756	1008	1350	1542	1758	2010	2274	2346	
	rpm soplador	1465	1840	2340	2620	2940	3310	3700	3800	
	rpm motor	2930	2945	2950	2950	2940	2955	2970	2970	
	N sopl. (kw)	17,7	22,5	29,2	33,1	37,9	43,8	50,5	52,3	
	N motor (kw)	22	30	37	37	45	55	75	75	
700	Q (m ³ /h)	738	990	1332	1542	1752	2004	2256	2328	
	rpm soplador	1475	1840	2340	2650	2955	3330	3700	3800	
	rpm motor	2945	2945	2950	2940	2955	2970	2970	2970	
	N sopl. (kw)	20,6	26	33,6	38,6	43,7	50,4	57,5	59,5	
	N motor (kw)	30	30	37	45	55	75	75	75	
800	Q (m ³ /h)	720	972	1302	1530	1728	1986	2130	2304	
	rpm soplador	1475	1840	2330	2660	2955	3330	3520	3800	
	rpm motor	2945	2950	2940	2960	2955	2970	2970	2970	
	N sopl. (kw)	23,4	29,4	37,8	43,8	49,3	56,7	60,7	66,7	
	N motor (kw)	30	37	45	55	55	75	75	75	
900	Q (m ³ /h)	708	954	1302	1494	1722	1956	2220	2292	
	rpm soplador	1475	1840	2350	2630	2970	3330	3700	3800	
	rpm motor	2945	2950	2955	2955	2970	2970	2970	2970	
	N sopl. (kw)	26,2	32,9	42,6	48,2	55,2	63	71,5	73,9	
	N motor (kw)	30	37	55	55	75	75	90	90	
1000	Q (m ³ /h)		936	1284	1482	1710	1818	2208	2274	
	rpm soplador		1840	2350	2640	2970	3130	3700	3800	
	rpm motor		2940	2955	2970	2970	2970	2970	2970	
	N sopl. (kw)		36,4	47,1	53,4	60,9	64,6	79,5	81,1	
	N motor (kw)		45	55	75	75	75	90	90	

Dp(mbar)

RT2048.

300	Q (m3/h)	1182	1350	1560	2022	2292	2466	2610	2946	3132	3306	3435
	rpm soplador	1465	1640	1860	2340	2620	2800	2950	3300	3490	3670	3800
	rpm motor	2930	2930	2930	2945	2945	2945	2950	2950	2940	2940	2960
	N sopl. (kw)	13,2	15	17,5	23,4	27,2	29,8	32,1	32,8	35,4	38	42
	N motor (kw)	15	18,5	22	30	30	37	37	37	45	45	55
400	Q (m3/h)	1146	1314	1506	1992	2286	2424	2568	2922	3084	3288	3395
	rpm soplador	1465	1640	1840	2340	2650	2790	2940	3310	3480	3690	3800
	rpm motor	2930	2930	2945	2950	2940	2940	2940	2955	2955	2960	2960
	N sopl. (kw)	17,1	19,4	22,2	29,6	34,7	37,2	39,8	41,8	44,6	48,1	50
	N motor (kw)	22	22	30	37	45	45	45	55	55	55	55
500	Q (m3/h)	1128	1296	1476	1950	2268	2400	2550	2904	3072	3276	3360
	rpm soplador	1475	1650	1840	2330	2660	2800	2955	3320	3500	3710	3800
	rpm motor	2945	2945	2945	2940	2955	2955	2955	2970	2970	2970	2970
	N sopl. (kw)	21,2	24	27,2	35,7	42	44,8	48	50,9	54,3	58,4	60
	N motor (kw)	30	30	30	45	55	55	55	75	75	75	75
600	Q (m3/h)	1098	1266	1446	1938	2238	2394	2538	2874	3048	3246	3330
	rpm soplador	1475	1650	1840	2350	2660	2820	2970	3320	3500	3710	3800
	rpm motor	2945	2950	2950	2955	2955	2970	2970	2970	2970	2970	2970
	N sopl. (kw)	25,2	28,4	32	42,3	49,1	52,8	56,3	59,7	63,6	68,3	70
	N motor (kw)	30	37	37	55	55	75	75	75	75	90	90
700	Q (m3/h)	1074	1242	1422	1902	2196	2364	2508	2682	3018	3222	3305
	rpm soplador	1475	1650	1840	2340	2640	2820	2970	3150	3500	3710	3800
	rpm motor	2950	2950	2940	2955	2970	2970	2970	2970	2970	2970	2970
	N sopl. (kw)	29,1	33,9	36,9	48,4	55,7	60,3	64,2	64,6	73	78,2	80
	N motor (kw)	37	37	45	55	75	75	75	75	90	90	90

Dp(mbar)

RT2542.

300	Q (m3/h)	1614	1854	2142	2406	2754	3144	3342	3540
	rpm soplador	1465	1650	1870	2070	2340	2640	2790	2940
	rpm motor	2930	2945	2945	2945	2950	2940	2940	2940
	N sopl. (kw)	17,4	19,9	23	26	30,1	34,9	37,4	40
	N motor (kw)	22	30	30	30	37	45	45	45
400	Q (m3/h)	1584	1812	2100	2382	2700	3126	3312	3528
	rpm soplador	1475	1650	1870	2090	2330	2660	2800	2970
	rpm motor	2945	2945	2950	2940	2940	2955	2955	2970
	N sopl. (kw)	22,9	25,9	29,8	33,9	38,4	44,9	47,7	51,2
	N motor (kw)	30	30	37	45	45	55	55	75
500	Q (m3/h)	1542	1770	2058	2358	2670	3090	3294	3492
	rpm soplador	1475	1650	1870	2100	2340	2660	2820	2970
	rpm motor	2950	2950	2950	2940	2955	2970	2970	2970
	N sopl. (kw)	28,2	31,9	36,6	41,6	47,1	54,5	58,3	62
	N motor (kw)	37	37	45	55	55	75	75	75
600	Q (m3/h)	1506	1734	2022	2322	2658	3054	3192	3444
	rpm soplador	1475	1650	1870	2100	2360	2660	2770	2960
	rpm motor	2950	2940	2955	2955	2970	2970	2970	1480
	N sopl. (kw)	33,6	37,8	43,3	49,2	56,1	64,1	67,2	72,5
	N motor (kw)	37	45	55	55	75	75	75	90
700	Q (m3/h)	1470	1692	2004	2304	2628	2994	3150	3432
	rpm soplador	1470	1640	1880	2110	2360	2640	2760	2980
	rpm motor	2940	2955	2970	2970	2970	1480	1480	1485
	N sopl. (kw)	38,8	43,5	50,4	57,1	64,5	73,2	76,9	83,8
	N motor (kw)	45	55	75	75	75	90	90	110
800	Q (m3/h)	1446	1656	1974	2268	2586	2976	3132	3402
	rpm soplador	1475	1640	1880	2110	2350	2650	2770	2980
	rpm motor	2955	2955	2970	2970	1480	1485	1485	1485
	N sopl. (kw)	44,2	49,5	57,2	64,8	72,8	83,1	87,2	94,6
	N motor (kw)	55	55	75	75	90	110	110	110
900	Q (m3/h)	1416	1644	1944	2244	2544	2946	3102	3372
	rpm soplador	1475	1650	1880	2110	2340	2650	2770	2980
	rpm motor	2955	2970	2970	1480	1480	1485	1485	1485
	N sopl. (kw)	49,6	55,8	64	72,4	80,9	92,6	97,2	105
	N motor (kw)	55	75	75	90	90	110	110	132
1000	Q (m3/h)	1398	1614	1914	2178	2526	2916	3072	3348
	rpm soplador	1485	1650	1880	2080	2350	2650	2770	2980
	rpm motor	2970	2970	1480	1480	1485	1485	1485	1485
	N sopl. (kw)	55,3	61,7	70,8	76,8	89,8	102	107	116
	N motor (kw)	75	75	90	90	110	132	132	132

Dp(mbar)

RT2560.

	Q (m3/h)	1368	1986	2274	2784	3372	3852	4410	4722	5034
300	rpm soplador	975	1310	1465	1740	2060	2320	2620	2790	2960
	rpm motor	1460	1465	1465	1470	1470	1475	1480	1480	1480
	N sopl. (kw)	15,8	21,7	24,5	29,9	36,7	42,8	50,5	55,2	60,3
	N motor (kw)	18,5	30	30	37	45	55	75	75	75
	Q (m3/h)	1302	1920	2214	2712	3360	3804	4362	4656	4968
400	rpm soplador	975	1310	1470	1740	2090	2330	2630	2790	2960
	rpm motor	1465	1470	1470	1470	1475	1480	1480	1480	1480
	N sopl. (kw)	20,8	28,4	32,2	38,8	48,1	55	64,3	69,6	75,5
	N motor (kw)	30	37	37	45	55	75	75	90	90
	Q (m3/h)	1242	1860	2154	2658	3324	3744	4320	4596	4926
500	rpm soplador	975	1310	1470	1740	2100	2330	2640	2790	2970
	rpm motor	1465	1470	1470	1475	1480	1480	1480	1485	1485
	N sopl. (kw)	25,8	35,1	39,7	47,8	59,2	67	78,2	83,9	91,1
	N motor (kw)	30	45	45	55	75	75	90	110	110
	Q (m3/h)	1200	1806	2112	2622	3270	3714	4320	4542	4878
600	rpm soplador	980	1310	1475	1750	2100	2340	2670	2790	2970
	rpm motor	1470	1475	1475	1480	1480	1480	1485	1485	1485
	N sopl. (kw)	31	41,8	47,4	57,1	70	79,3	93	98,2	106
	N motor (kw)	37	55	55	75	90	90	110	110	132
	Q (m3/h)	1146	1758	2070	2574	3216	3660	4272	4494	4806
700	rpm soplador	980	1310	1480	1750	2100	2340	2670	2790	2960
	rpm motor	1470	1475	1480	1480	1480	1485	1485	1485	1480
	N sopl. (kw)	36	48,6	55,2	66,1	80,8	91,4	107	113	121
	N motor (kw)	45	55	75	75	90	110	132	132	160

Dp(mbar)

RT3150.

	Q (m3/h)	2022	2628	3252	3522	3996	4248	4818	5142	5418
300	rpm soplador	978	1220	1470	1580	1770	1870	2100	2230	2340
	rpm motor	1465	1465	1470	1470	1475	1475	1480	1480	1480
	N sopl. (kw)	21,3	27,1	33,7	36,8	42,6	45,8	53,7	58,4	62,7
	N motor (kw)	30	30	45	45	55	55	75	75	75
	Q (m3/h)	1968	2586	3198	3462	3882	4206	4758	5082	5352
400	rpm soplador	980	1230	1475	1580	1750	1880	2100	2230	2340
	rpm motor	1470	1470	1475	1475	1480	1480	1480	1480	1480
	N sopl. (kw)	28,1	35,9	44,1	47,8	54,1	59,1	68,2	73,9	78,9
	N motor (kw)	37	45	55	55	75	75	90	90	90
	Q (m3/h)	1908	2532	3156	3378	3828	4152	4752	5022	5400
500	rpm soplador	980	1230	1480	1570	1750	1880	2120	2230	2380
	rpm motor	1470	1475	1480	1480	1480	1480	1485	1485	1485
	N sopl. (kw)	34,9	44,4	54,5	58,3	66,2	72,1	83,7	89,3	97,2
	N motor (kw)	45	55	75	75	75	90	110	110	110
	Q (m3/h)	1866	2484	3102	3330	3780	4104	4698	4974	5370
600	rpm soplador	982	1230	1480	1570	1750	1880	2120	2230	2390
	rpm motor	1475	1480	1480	1480	1480	1485	1485	1485	1485
	N sopl. (kw)	41,8	52,9	64,7	69,1	78,3	85,1	98,4	105	114
	N motor (kw)	55	75	75	90	90	110	110	132	132
	Q (m3/h)	1818	2436	3060	3282	3756	4056	4650	4926	5250
700	rpm soplador	982	1230	1480	1570	1760	1880	2120	2230	2360
	rpm motor	1475	1480	1480	1480	1485	1485	1485	1480	1480
	N sopl. (kw)	48,6	61,4	75	80	91	98,2	113	120	129
	N motor (kw)	55	75	90	90	110	110	132	160	160
	Q (m3/h)	1782	2394	3024	3240	3714	4038	4608	4860	5208
800	rpm soplador	985	1230	1485	1570	1760	1890	2120	2220	2360
	rpm motor	1480	1480	1485	1485	1485	1485	1480	1480	1480
	N sopl. (kw)	55,6	69,9	85,5	90,9	103	112	128	135	145
	N motor (kw)	75	90	110	110	132	132	160	160	160
	Q (m3/h)	1740	2352	2988	3198	3672	3996	4566	4818	5166
900	rpm soplador	985	1230	1485	1570	1760	1890	2120	2220	2360
	rpm motor	1480	1480	1485	1485	1485	1480	1480	1485	1485
	N sopl. (kw)	62,4	78,4	95,8	102	115	125	142	150	161
	N motor (kw)	75	90	110	132	132	160	160	200	200
	Q (m3/h)		2310	2946	3162	3630	3954	4530	4776	5130
1000	rpm soplador		1230	1485	1570	1760	1890	2120	2220	2360
	rpm motor		1485	1485	1485	1480	1480	1485	1485	1485
	N sopl. (kw)		86,9	106	113	128	138	157	166	178
	N motor (kw)		110	132	132	160	160	200	200	200

Dp(mbar) **RT4070.**

300	Q (m3/h)	4638	5664	6120	6960	7320	7920	8820	9120
	rpm soplador	982	1170	1250	1410	1480	1580	1750	1800
	rpm motor	1475	1480	1480	1480	1480	1485	1485	1485
	N sopl. (kw)	48,4	59,4	64,5	75,3	80,3	87,8	102	106
	N motor (kw)	55	75	75	90	90	110	132	132
400	Q (m3/h)	4548	5556	6060	6840	7260	7800	8760	9000
	rpm soplador	985	1170	1260	1410	1485	1580	1760	1800
	rpm motor	1480	1480	1485	1485	1485	1485	1480	1480
	N sopl. (kw)	63,4	77,1	84,2	96,6	103	112	129	133
	N motor (kw)	75	90	110	110	132	132	160	160
500	Q (m3/h)	4452	5460	6000	6780	7200	7620	8640	8880
	rpm soplador	985	1170	1270	1410	1485	1570	1760	1800
	rpm motor	1480	1485	1485	1485	1480	1480	1485	1485
	N sopl. (kw)	78,3	94,8	104	118	126	135	156	160
	N motor (kw)	90	110	132	132	160	160	200	200
600	Q (m3/h)	4362	5370	6060	6600	7080	7560	8580	8820
	rpm soplador	985	1170	1300	1400	1485	1570	1760	1800
	rpm motor	1485	1485	1480	1480	1485	1485	1485	1485
	N sopl. (kw)	93,2	113	127	138	148	158	182	188
	N motor (kw)	110	132	160	160	200	200	250	250
700	Q (m3/h)	4284	5292	5778	6540	7020	7500	8520	8700
	rpm soplador	985	1170	1260	1400	1485	1580	1760	1800
	rpm motor	1485	1480	1480	1485	1485	1485	1485	1485
	N sopl. (kw)	108	130	141	159	170	183	209	215
	N motor (kw)	132	160	160	200	200	250	250	250
800	Q (m3/h)	4212	5328	5760	6480	6960	7440	8400	8640
	rpm soplador	985	1190	1270	1400	1488	1580	1760	1800
	rpm motor	1480	1485	1485	1485	1485	1485	1490	1490
	N sopl. (kw)	123	151	162	180	193	207	235	242
	N motor (kw)	160	200	200	200	250	250	315	315
900	Q (m3/h)	4140	5256	5694	6420	6900	7380	8340	8580
	rpm soplador	985	1190	1270	1400	1488	1580	1760	1800
	rpm motor	1480	1485	1485	1485	1485	1490	1490	1490
	N sopl. (kw)	138	169	181	202	216	231	262	269
	N motor (kw)	160	200	200	250	250	315	315	315
1000	Q (m3/h)	4104	5190	5628	6360	6840	7320	8280	8520
	rpm soplador	990	1190	1270	1400	1488	1580	1760	1800
	rpm motor	1485	1485	1485	1485	1490	1490	1490	1490
	N sopl. (kw)	154	187	200	223	238	255	289	296
	N motor (kw)	200	250	250	250	315	315	355	355

Dp(mbar) **RT5064.**

300	Q (m3/h)	5510	7100	8690	9890	11480
	rpm soplador	800	1000	1200	1350	1550
	rpm motor	1500	1500	1500	1500	1500
	N sopl. (kw)	60	75	90	101	117
	N motor (kw)	75	90	110	132	160
400	Q (m3/h)	5370	6960	8552	9745	11340
	rpm soplador	800	1000	1200	1350	1550
	rpm motor	1500	1500	1500	1500	1500
	N sopl. (kw)	78	97	116	131	150
	N motor (kw)	90	110	132	160	200
500	Q (m3/h)	5245	6835	8430	9620	11215
	rpm soplador	800	1000	1200	1350	1550
	rpm motor	1500	1500	1500	1500	1500
	N sopl. (kw)	95	119	143	160	184
	N motor (kw)	110	132	160	200	250
600	Q (m3/h)	5130	6720	8315	9510	11100
	rpm soplador	800	1000	1200	1350	1550
	rpm motor	1500	1500	1500	1500	1500
	N sopl. (kw)	112	140	168	190	218
	N motor (kw)	132	160	200	250	250
700	Q (m3/h)	5025	6620	8210	9405	10990
	rpm soplador	800	1000	1200	1350	1550
	rpm motor	1500	1500	1500	1500	1500
	N sopl. (kw)	130	162	195	219	252
	N motor (kw)	160	200	250	250	315
800	Q (m3/h)	4925	6515	8110	9300	10890
	rpm soplador	800	1000	1200	1350	1550
	rpm motor	1500	1500	1500	1500	1500
	N sopl. (kw)	147	184	221	248	285
	N motor (kw)	160	250	250	315	355
900	Q (m3/h)	4835	6425	8020	9210	10800
	rpm soplador	800	1000	1200	1350	1550
	rpm motor	1500	1500	1500	1500	1500
	N sopl. (kw)	165	206	247	278	319
	N motor (kw)	200	250	315	315	355
1000	Q (m3/h)	4745	6335	7930	9125	9920
	rpm soplador	800	1000	1200	1350	1555
	rpm motor	1500	1500	1500	1500	1500
	N sopl. (kw)	182	227	273	307	330
	N motor (kw)	215	250	315	355	355



REPICKY

Desde 1965, el aire confiable en sus proyectos

Desde 1965 somos en Argentina la empresa Líder en la fabricación de sopladores y bombas de vacío tipo roots libres de aceite, para aire y gases en general.

Nuestros equipos, reconocidos por su robustez y confiabilidad, están presentes en las más importantes y exigentes instalaciones tanto nacional como internacionalmente. La **Línea RT** de este catálogo comprende equipos que **operan con presiones relativas de hasta 1 bar y vacío relativo de hasta 0.5 bar.**

Disponemos de la línea de **vacío medio RVM (bilobulares y trilobulares)** con valores de hasta **0.8 bar relativos y picos máximos de 0.9 bar.**

Completan nuestra línea de productos los Boosters para alto vacío.

Los equipos Repicky son utilizados en:

- Transporte neumático por presión o vacío.
- Aireación de efluentes líquidos industriales y cloacales.
- Agitación neumática.
- Secado por vacío.
- Camiones succionadores y desobstructores.
- Como sobrealimentadores en presión y vacío.
- En envasadoras, metalizadoras por vacío o alto vacío.



Uso en transporte neumático por presión positiva



Uso en aireación de efluentes líquido con difusores a membrana

Somos Proveedores de:
Industrias Alimenticias, Químicas, Textiles, Curtiembres, Metalúrgicas, Petroquímicas, Cementeras, Farmacéuticas, Gráficas, Constructoras, Pesqueras, Piscicultura, Industria del Vidrio y Mineras, entre otras.



GESTIÓN DE LA CALIDAD

RI-9000-5957

INSTITUTO ARGENTINO DE NORMALIZACIÓN Y Acreditación SC 004



REPICKY



EQUIPOS TRILOBULARES

Calle 162 (José Luís Cabezas) N° 110 Bernal Oeste - B1883FKB - Buenos Aires - Argentina
Tel/Fax: (54 11) 5354-5100 - mail: info@repicky.com.ar - web: www.repicky.com.ar



INDUSTRIA ARGENTINA

Repicky se reserva el derecho de modificar parcial o totalmente la información contenida en este catálogo. Sugerimos siempre solicitar información con nuestro departamento de ventas.